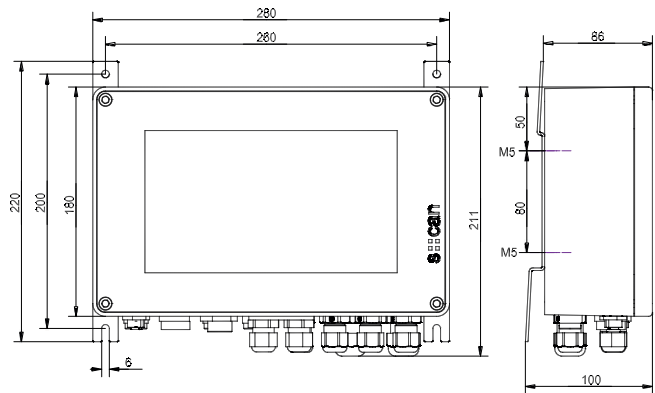


con::cube V3

- s::can基于工业PC的高端IoT(物联网)控制终端
- 宽屏彩色显示器(9")并带有触摸屏功能
- 高度直观用户体验,信息可视化和简单的操作:时间序列,光谱图谱和所有事件都有清洗的文字记录
- 可管理传感器和监测站,可实现64个参数:自动清洗、数据记录、样品和校准,包括历史和多点校准、传感器功能检查、用户管理,并可通过U盘传输数据
- 低功率运行,小于3瓦(15分钟测量间隔):宽幅交流电和直流电可选
- 物联网(IoT)和M2M(机器到机器)连接:100 Mb/s以太网、300 Mb/s WLAN和可选的全球WCDMA 4G接口、远程控制(http)和通过FTP、SSH和TML将数据传输到“云”
- 通过Modbus RTU/TCP、SDI-12、Profibus DP、模拟0/4-20mA和继电器输出(状态)与SCADA的过程接口
- 通过模拟0/4-20mA和数字(固态)输入、Modbus RTU/TCP可集成第三方传感器
- 易于扩展,所有功能都可用:8个可定制I/Os(输入输出)的插槽,预装moni::tool软件,其他软件功能,如在线数据甄别和事件预报警



标准附件

部件号	产品名称
S-11-04-moni	moni::tool - 4参数s::can监测站基础软件
D-315-out-relay	4个数字输出(输出模块),提供4个可配置的继电器触点1A
D-303-LX	Linux应用许可(D-330必备)

技术参数

集成	1 x s::can 光谱探头和 4 x s::can 传感器或 ISE(离子选择性)探头	电源	D-330-230: 100 ... 240 VAC D-330-024: 10 ... 36 VDC
显示屏	彩色显示屏 9" TFT	功耗(典型)	1.5 W (睡眠模式) 10 W (无模拟端口) 30 W (全套配置)
功能显示	4 x LED	功耗(最大)	20 W (没有模拟端口) 60 W (全配置)
操作方式	触摸屏(可选) 以太网 - 浏览器或 VNC WIFI - 浏览器或 VNC USB (键盘, 鼠标) 3G modem (可选)	接地	<0.5 欧姆, 至过程介质
操作系统	Linux	模拟输出	最多 8 x 2 x 0/4-20mA
主存储器	2 GB RAM	模拟输入	最多 8 x 2 x 0/4-20mA
内置存储器	16 GB	用于自动清洗的输出	2
与 s::can 光谱探头的接口连接	M12 RSTS 8Y (IP67), RS485, 以太网	数字输入	最多 8 x 2 x 14 VDC
与 s::can 传感器的接口连接	4 x 系统插头, RS485, 12 VDC	继电器输出	4 x 2A (500 VAC)
与第三方传感器的接口	Modbus RTU/TCP, 模拟输入	系统误差继电器	1 x 2A (500 VAC)
网络连接	802.11n a/b/g WIFI 300Mb/s 以太网 1 Gb/s 全球 3G HSPA+	尺寸(宽 x 高 x 深)	280 x 209 x 85 mm
与 SCADA (数据采集与监控系统的) 接口	Modbus RTU/TCP, Profibus DP (可选), SDI-12 (可选), 模拟输出	外壳材料	铝合金, 粉末涂层
数据传输	通过 SSH, FTP, TML (XML) 或 USB 闪存	重量(最小值)	4 kg
远程控制	通过 http	工作温度	-20 ... 50 °C
		储存温度	-20 ... 60 °C
		储存湿度	5 ... 90 %
		防护等级	IP65
		符合电磁兼容性标准	EN 61326-1
		符合安全性标准	IEC/EN/UL/CSA 61010-1 IEC/EN/UL/CSA 61010-2-201 IEC/EN 60529
		部件号 (24V)	D-330-024
		部件号 (230V)	D-330-230

推荐使用的附件

部件号	产品名称
C-31-eu	con::cube / con::lyte的2米电源线, 包括CEE-7 Schuko 插头("欧洲")IP44(可选)
C-31-us	con::cube / con::lyte的2米电源线, 包括NEMA 5-15 插头(可选)
C-32-MIL	连接第二代光谱探头(V2)和第三代控制器con::cube(V3)的电缆
D-315-3GLX	通过四频HSPA实现全球3D互联网连接(最高5.7 Mbps/21 Mbps)
D-315-in-mA	2个模拟输入(输入模块), 为集成第三方读数提供2个模拟输入(4-20mA)
D-315-in-relay	2个数字输入(输入模块), 为集成第三方读数提供2个数字输入(5-24V)
D-315-out-mA	2个模拟输出(输出模块), 为PLC系统提供数据传输
D-315-out-Profibus	向PLC系统提供数据传输的Profibus DPV0
D-315-out-SDI12	SDI12(输出模块), 提供用于PLC系统的数据传输SDI 12
D-315-antenna-pro	额外, con::cube多范围天线选项, 包括10米延长线
D-315-antenna-plug	内部天线适配器电缆和连接器, 可选用于con::cube
S-11-autosampler	moni::tool - 自动采样功能
S-11-basic-PLC	moni::tool - 基础PLC 功能 (时间控制, 脉冲,
S-11-camera	moni::tool - 摄像输入
S-11-data-export	moni::tool - 自动数据传输 (通过SSH, FTP, TML)
S-11-free-formula	moni::tool - 可设置数据公式
S-11-SMS	moni::tool - 短信通知
S-14-vali	vali::tool - s::can数据甄别软件
S-15-ana	ana::tool - s::can 事件甄别软件
F-51	用于 s::can 终端控制器的防风雨护罩
S-20-MVA	所有moni::tool, vali::tool和ana::tool的全套许可证